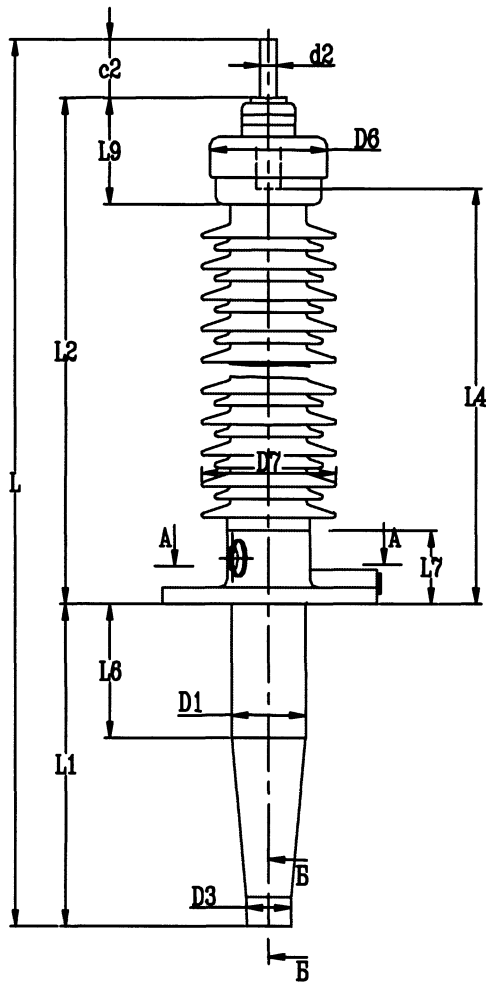
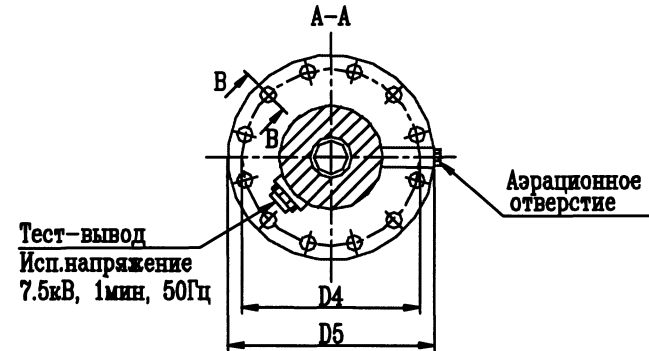
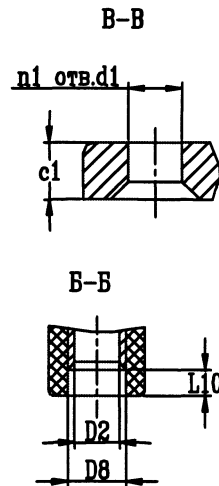


ВВОД МАСЛО/ВОЗДУХ ТИПА BRBT-90-110-550/2000



Класс напряжения	110 кВ
Максимальное фазное напряжение	78 кВ
Напряжение грозового испытательного импульса 1.2/50 мкс	550 кВ
Выдерживаемое напряжение пром. частоты под дождем	230 кВ
Испытательное одномоментное напряжение пром. частоты 50 Гц в сухом состоянии	265 кВ
Номинальный ток	2000 А
Интенсивность частичных разрядов	не более 2.5×10^{-10} Кл
Длина пути утечки	2885 мм
Предельный угол установки к вертикали	90°
Испытательная консольная нагрузка 1 мин.	2500 Н
Масса	155 кг
Цвет фарфора	коричневый/белый



Имя.Ф-ами.	Подп. и дата
Имя.И.рубли.	Имя.И.рубли.
Имя.И.И.	Имя.И.И.
Подп. и дата	Подп. и дата

L	L1	L2	L4	L5	L7	L9	L10	c1	c2
2430	820	1520	1420	375	200	185	30	30	90

D1	D2	D3	D4	D5	D6	D7	D8	d1	d2	n1
202	86	128	380	420	255	322	97	22	42	12

ABB АББ Электроаолит Бушинг		
КН 1.5.017		
Ввод типа BRBT-90-110-550/2000	Лист	Масса
	Листов 1	Масштаб
Разраб.		
Гл. конструктор		